

ТРИФАЗНИ ЕЛЕКТРОДВИГАТЕЛИ
THREE-PHASE ELECTRIC MOTORS
DREHSTROMMOTOREN

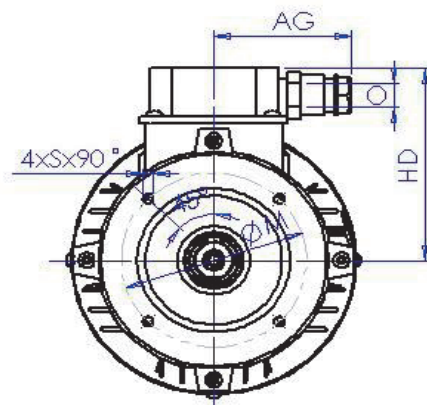
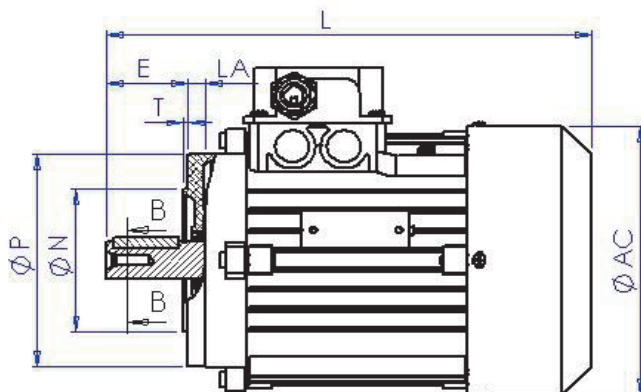
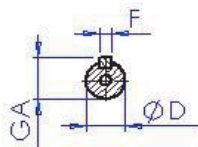
СЕРИЯ
SERIES
REIHE

AT2

ТЕХНИЧЕСКИ ДАННИ -
TECHNICAL DATA -
TECHNISCHE DATEN

IM B14

SECTION B-B



ТИП TYPE	Размери, Dimensions, Abmessungen [mm]												Вал, Shaft, Welle						
	фланци		P	N	M	T	AC	AG	HD	L	LA	S	O	D	LE	GA	F		
AT2 80	C120	F100	120	80	100	3,5	160	85	124	273		M6	M20	19	40	21,5	6		
	C160	F130	160	110	130														
AT2 90 S	C140	F115	140	95	115		178		85	129	308			M8	M20	24	50	27	8
	C160	F130	160	110	130														
AT2 90 L	C140	F115	140	95	115		178		85	129	333			M8	M20	24	50	27	8
	C160	F130	160	110	130														
AT2 90 LB	C140	F115	140	95	115		178		85	129	370			M8	M20	24	50	27	8
	C160	F130	160	110	130														
AT2 100 L	C160	F130	160	110	130		196		85	140	378			M8	M20	28	60	31	8
	C200	F165	200	130	165														
AT2 112 M	C160	F130	160	110	130		220		85	152	388			M8	M20	28	60	31	8
	C200	F165	200	130	165														
AT2 132 S	C200	F165	200	130	165	4.0	258	95	178	495		M10	M25	38	80	41	10		
AT2 132 M										515									

Индекс Тяло и лагерни щитове

AAA Алуминиево тяло и лагерни щитове - AT2 80 - AT2 132

AFF Алуминиево тяло и чугунени лагерни щитове - AT2 80 - AT2 112

FFF Чугунено тяло и лагерни щитове - AT2 80 - AT2 132