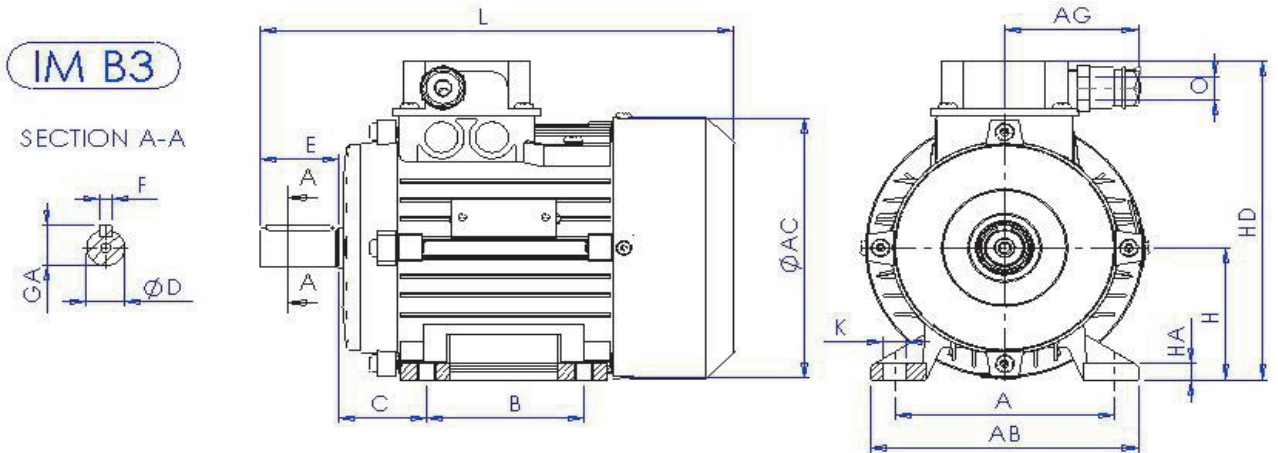


**ТРИФАЗНИ ЕЛЕКТРОДВИГАТЕЛИ**  
**THREE-PHASE ELECTRIC MOTORS**  
**DREHSTROMMOTOREN**

**СЕРИЯ**  
**SERIES**  
**REIHE**

**AT2**

**ТЕХНИЧЕСКИ ДАННИ**  
**TECHNICAL DATA**  
**TECHNISCHE DATEN**



ТИП TYPE	Размери, Dimensions, Abmessungen [mm]											Вал, Shaft, Welle					
	A	B	C	HA	AB	AC	AG	H	HD	K	L	O	D	E	GA	F	
AT2 80	125	100	50	13	155	160	85	80	203	10	273	M20	19	40	21,5	6	
AT2 90 S	140	100	56	13	184	178		90	222		308						
AT2 90 L		125															333
AT2 90 LB		125															
AT2 100 L	160	63	15	200	196	100		240	378								
AT2 100 LB										140	70		220	218	115	262	388
AT2 112 M																	
AT2 112 MB	190	70	89	20	260	258		95	132	310	450						
AT2 132 S	216	178											260	258	95	132	310
AT2 132 M			254	210	108	24		318	284	110	160						
AT2 160 M	254	254					108					24	318	284	110	160	370
AT2 160 L			254	254	108	24		318	284	110	160						

Индекс

Тяло и лагерни щитове

AAA

Алуминиево тяло и лагерни щитове - AT2 80 - AT2 132

AFF

Алуминиево тяло и чугунени лагерни щитове - AT2 80 - AT2 112

FFF

Чугунено тяло и лагерни щитове - AT2 80 - AT2 160